

Serie: MI
1,5 bis 3,5 Tonnen
Verbrennungsmotorische Stapler



1500 - 1800 kg

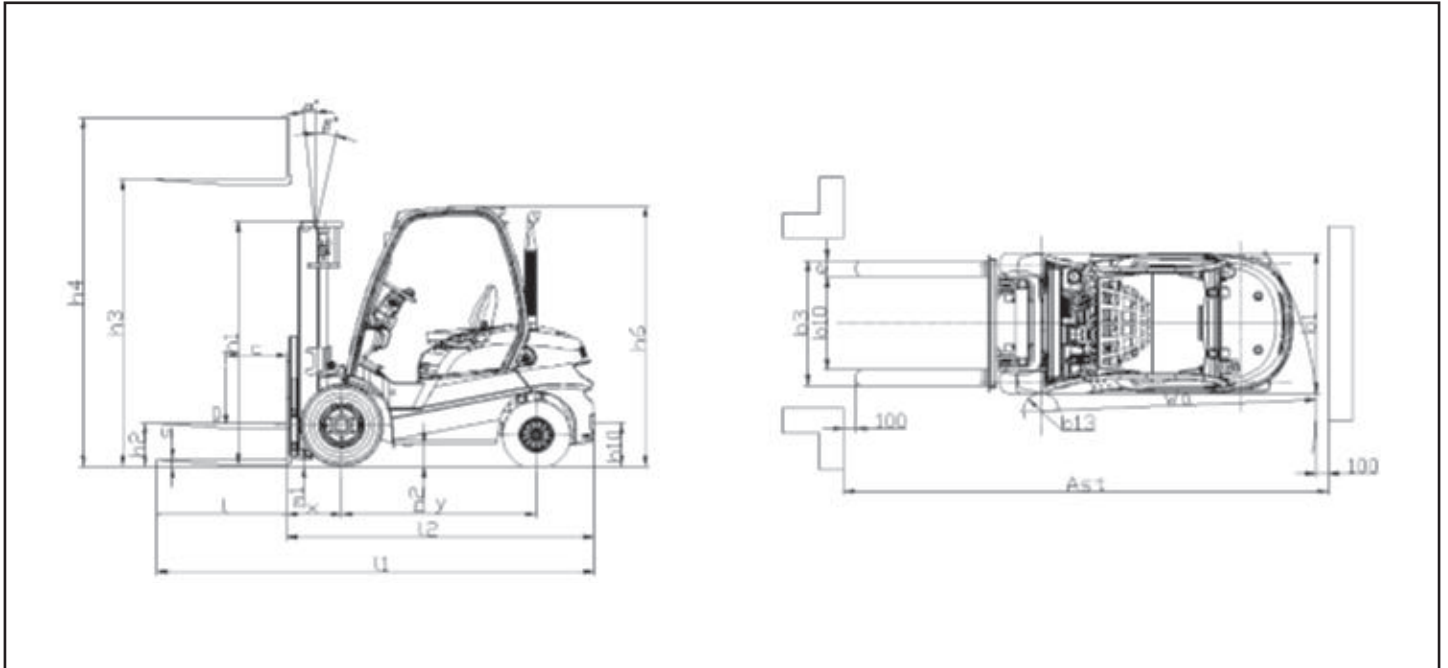
TECHNISCHE DATEN

Bezeichnung	1.1	Hersteller			MANITOU	MANITOU	MANITOU	MANITOU
	1.2	Modell			MI15G	MI15D	MI18G	MI18D
	1.3	Antrieb: Diesel, Gas, Elektro			GPL	Diesel	GPL	Diesel
	1.4	Bedienung			Sitz	Sitz	Sitz	Sitz
	1.5	Tragfähigkeit/Last	Q	t	1,5	1,5	1,8	1,8
	1.6	Lastschwerpunkt Abstand	c	mm	500	500	500	500
	1.8	Lastabstand	x	mm	405	405	405	405
	1.9	Radstand	y	mm	1420	1420	1420	1420
Gewicht	2.1	Eigengewicht		kg	2710	2905	2905	3100
	2.2	Axlast mit Last vorn/hinten		kg	3640 / 570	3820 / 585	4160 / 545	4260 / 640
	2.3	Axlast ohne Last vorn/hinten		kg	1230 / 1480	1325 / 1580	1215 / 1690	1315 / 1785
Räder, Fahrwerk	3.1	Bereifung			SE	SE	SE	SE
	3.2	Reifengröße vorn		" o mm	6.50-10 10	6.50-10 10	6.50-10 10	6.50-10 10
	3.3	Reifengröße hinten		" o mm	5.00-8 8	5.00-8 8	5.00-8 8	5.00-8 8
	3.5	Räder, Anzahl vorn, Anzahl hinten (X=angetrieben)			2 x 2	2 x 2	2 x 2	2 x 2
	3.6	Spurweite vorn	b10	mm	900	900	900	900
	3.7	Spurweite hinten	b11	mm	920	920	920	920
Grundabmessungen	4.1	Neigung Hubgerüst/Gabelträger vor/zurück	α / β	gradi	6 / 12	6 / 12	6 / 12	6 / 12
	4.2	Bauhöhe eingefahren	h1	mm	2145	2145	2145	2145
	4.3	Freihub	h2	mm	155	155	155	155
	4.4	Hubhöhe	h3	mm	3300	3300	3300	3300
	4.5	Bauhöhe Hubgerüst ausgefahren	h4	mm	4255	4255	4255	4255
	4.7	Höhe Fahrerschutzdach (Kabine)	h6	mm	2090	2090	2090	2090
	4.8	Sitzhöhe	h7	mm	1160	1160	1160	1160
	4.12	Kupplungshöhe	h10	mm	315	315	315	315
	4.19	Gesamtlänge	l1	mm	3310	3310	3350	3350
	4.20	Länge einschließlich Gabelrücken	l2	mm	2240	2240	2280	2280
	4.21	Gesamtbreite	b1	mm	1070	1070	1070	1070
	4.22	Gabelzinkenmaße	s / e / l	mm	35 / 100 / 1070	35 / 100 / 1070	35 / 100 / 1070	35 / 100 / 1070
	4.23	Gabelträger gemäß DIN 15173 A/B			FEM2A	FEM2A	FEM2A	FEM2A
	4.24	Gabelträgerbreite	b3	mm	1000	1000	1000	1000
	4.31	Bodenfreiheit mit Last unter Hubgerüst	m1	mm	115	115	115	115
	4.32	Bodenfreiheit Mitte Radstand	m2	mm	150	150	150	150
	4.33	Arbeitsgangbreite bei Palette 1000X1200 quer	Ast	mm	3555	3555	3580	3580
	4.34	Arbeitsgangbreite bei Palette 800X1200 längs	Ast	mm	3755	3755	3780	3780
4.35	Wenderadius außen	Wa	mm	1950	1950	1975	1975	
4.36	Wenderadius innen	b13	mm	55	55	55	55	
Leistungsdaten	5.1	Fahrgeschwindigkeit mit/ohne Last		km/h	17.5 / 18	18.5 / 19	17.5 / 18	18.6 / 19.3
	5.2	Hubgeschwindigkeit mit/ohne Last		m/s	0.45 / 0.55	0.45 / 0.55	0.50 / 0.55	0.50 / 0.55
	5.3	Senkgeschwindigkeit mit/ohne Last		m/s	0.50 / 0.55	0.50 / 0.55	0.50 / 0.55	0.50 / 0.55
	5.5	Zugkraft mit/ohne Last		N	14600 / 7700	14500 / 7600	14500 / 8000	14400 / 7950
	5.7	Steigfähigkeit mit/ohne Last		%	>20	>20	>20	>20
	5.10	Betriebsbremse			Hydraulisch	Hydraulisch	Hydraulisch	Hydraulisch
Motor	7.1	Motorhersteller/Typ			NISSAN K21	YANMAR 4TNE92-HRJ	NISSAN K21	YANMAR 4TNE92-HRJ
	7.2	Motorleistung nach		kW	31.5	32.8	31.5	32.8
	7.3	Nenndrehzahl		giri/min	2300	2450	2300	2450
	7.4	Zylinderzahl/Hubraum		cm ³	4/2065	4/2659	4/2065	4/2659
Sonstiges	8.2	Arbeitsdruck für Anbaugeräte		bar	160	160	160	160
	8.3	Ölstrom für Anbaugeräte		l/min	53	56	53	56

1 - Werte für Duplex Mast

Die angegebenen Daten sind für den Hersteller nicht verpflichtend und können ohne vorherige Mitteilung geändert werden. Ausführliche Informationen erhalten Sie bei Ihrem Manitouhändler.

GRUNDABMESSUNGEN



MASTABMESSUNGEN UND RESTTRAGFÄHIGKEIT

Modell	Mastausführung	Hubhöhe	Freihub	Bauhöhe			Mastneigung		Resttragfähigkeit ohne Anbaugerät		Resttragfähigkeit m. integr. Seitenschieber		Resttragfähigkeit mit Zinkenversteller	
		h3	h2	eingefahren h1	ausgefahren mit Lastschutzgitter h4	ausgefahren ohne Lastschutzgitter h4	vor	zurück	Lastschwerpunkt bei 500 mm (kg)		Lastschwerpunkt bei 500 mm (kg)		Lastschwerpunkt bei 500 mm (kg)	
									1.5 t	1.8 t	1.5 t	1.8 t	1.5 t	1.8 t
M115/18	Duplex ohne Freihub	3300 std	155	2145	4255	3865	6°	12°	1500	1800	1500	1750	1400	1650
		3700	155	2395	4655	4265	6°	12°	1500	1800	1500	1750	1400	1650
		4000	155	2595	4955	4600	6°	12°	1500	1700	1500	1650	1400	1550
	Duplex mit Freihub	3300	1575	2160	4245	3885	6°	12°	1500	1800	1500	1750	1400	1650
		3700	1775	2360	4646	4285	6°	12°	1500	1800	1500	1750	1400	1650
		4000	1975	2560	4945	4585	6°	12°	1500	1700	1500	1650	1400	1550
	Triplex mit Freihub	4500	1500	2120	5455	5130	6°	6°	1300	1700	1300	1600	1200	1500
		4700	1585	2170	5705	5380	6°	6°	1250	1650	1150	1550	1050	1450
		4800	1600	2220	5755	5430	6°	6°	1250	1650	1150	1550	1050	1450
		5000	1685	2270	5955	5595	6°	6°	1200	1350	1100	1250	1000	1150
		5500	1885	2470	6455	6095	3°	6°	950	1050	850	950	750	900
		6000	2100	2720	7055	6730	3°	6°	700	750	600	650	500	600
		2200	2870	7455	7180	3°	6°	-	-	-	-	-	-	

2000 - 2500 kg

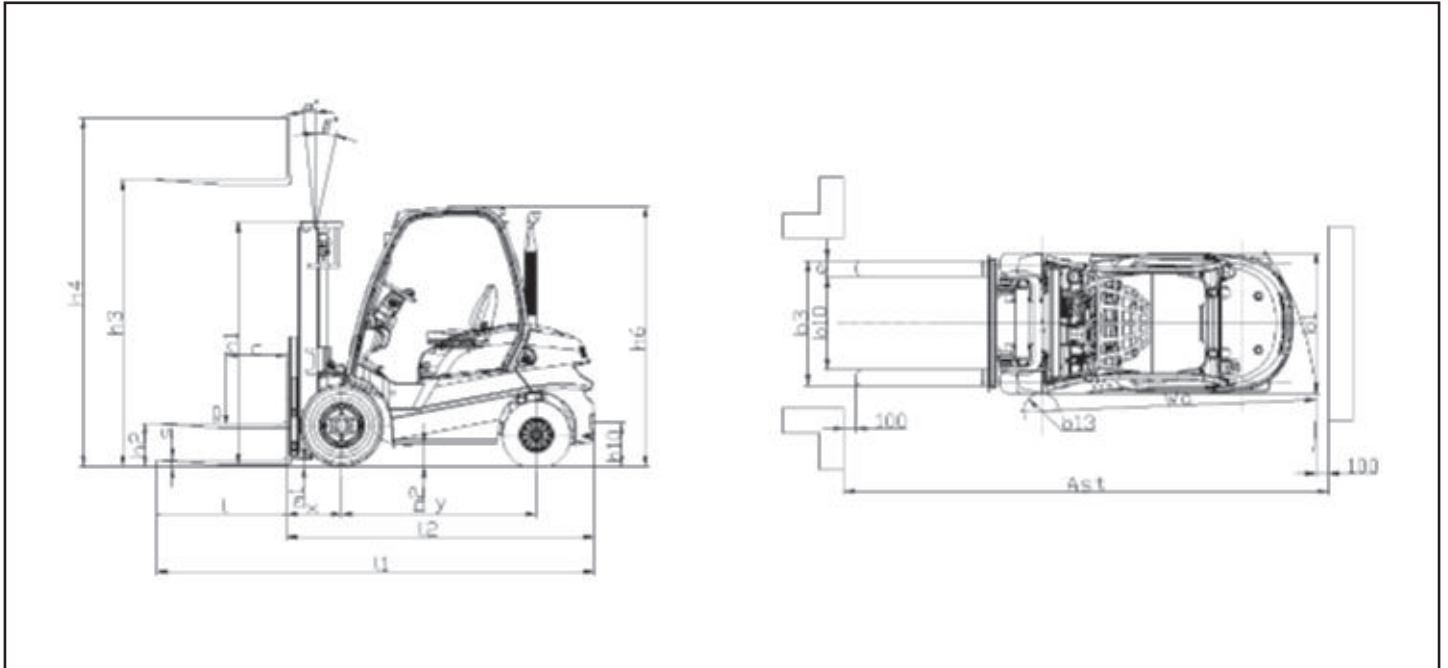
TECHNISCHE DATEN

Bezeichnung	1.1	Hersteller			MANITOU	MANITOU	MANITOU	MANITOU	
	1.2	Modell			MI20G	MI20D	MI25G	MI25D	
	1.3	Antrieb: Diesel, Gas, Elektro			GPL	Diesel	GPL	Diesel	
	1.4	Bedienung			Sitz	Sitz	Sitz	Sitz	
	1.5	Tragfähigkeit/Last	Q	t	2	2	2,5	2,5	
	1.6	Lastschwerpunkt Abstand	c	mm	500	500	500	500	
	1.8	Lastabstand	x	mm	465	465	465	465	
	1.9	Radstand	y	mm	1600	1600	1600	1600	
Gewicht	2.1	Eigengewicht			kg	3620	3725	3895	4000
	2.2	Axlast mit Last vorn/hinten			kg	4930 / 690	5005 / 720	5665 / 730	5735 / 765
	2.3	Axlast ohne Last vorn/hinten			kg	1720 / 1900	1765 / 1960	1665 / 2230	1710 / 2290
Räder, Fahrwerk	3.1	Bereifung				SE	SE	SE	SE
	3.2	Reifengröße vorn		" o mm		7.00-12 12	7.00-12 12	7.00-12 12	7.00-12 12
	3.3	Reifengröße hinten		" o mm		6.00-9 10	6.00-9 10	6.00-9 10	6.00-9 10
	3.5	Räder, Anzahl vorn, Anzahl hinten (X=angetrieben)				2 x 2	2 x 2	2 x 2	2 x 2
	3.6	Spurweite vorn	b10	mm		965	965	965	965
	3.7	Spurweite hinten	b11	mm		973	973	973	973
	Grundabmessungen	4.1	Neigung Hubgerüst/Gabelträger vor/zurück	α / β	gradi		6 / 12	6 / 12	6 / 12
4.2		Bauhöhe eingefahren	h1	mm		2185	2185	2185	2185
4.3		Freihub	h2	mm		140	140	140	140
4.4		Hubhöhe	h3	mm		3300	3300	3300	3300
4.5		Bauhöhe Hubgerüst ausgefahren	h4	mm		4345	4345	4345	4345
4.7		Höhe Fahrerschutzdach (Kabine)	h6	mm		2115	2115	2115	2115
4.8		Sitzhöhe	h7	mm		1190	1190	1190	1190
4.12		Kupplungshöhe	h10	mm		355	355	360	360
4.19		Gesamtlänge	l1	mm		3615	3615	3685	3685
4.20		Länge einschließlich Gabelrücken	l2	mm		2465	2465	2535	2535
4.21		Gesamtbreite	b1	mm		1150	1150	1150	1150
4.22		Gabelzinkenmaße	s / e / l	mm		40 / 122 / 1150	40 / 122 / 1150	40 / 122 / 1150	40 / 122 / 1150
4.23		Gabelträger gemäß DIN 15173 A/B				FEM2A	FEM2A	FEM2A	FEM2A
4.24		Gabelträgerbreite	b3	mm		1038	1038	1038	1038
4.31		Bodenfreiheit mit Last unter Hubgerüst	m1	mm		115	115	115	115
4.32		Bodenfreiheit Mitte Radstand	m2	mm		175	175	175	175
4.33		Arbeitsgangbreite bei Palette 1000X1200 quer	Ast	mm		3865	3865	3930	3930
4.34		Arbeitsgangbreite bei Palette 800X1200 längs	Ast	mm		4065	4065	4130	4130
4.35		Wenderadius außen	Wa	mm		2200	2200	2265	2265
4.36		Wenderadius innen	b13	mm		145	145	145	145
Leistungsdaten	5.1	Fahrgeschwindigkeit mit/ohne Last		km/h		18.8 / 19.4	18 / 18.5	19.4 / 19.7	18 / 18.6
	5.2	Hubgeschwindigkeit mit/ohne Last		m/s		0.56 / 0.55	0.56 / 0.58	0.56 / 0.55	0.56 / 0.58
	5.3	Senkgeschwindigkeit mit/ohne Last		m/s		0.48 / 0.50	0.48 / 0.55	0.50 / 0.50	0.50 / 0.55
	5.5	Zugkraft mit/ohne Last		N		16800 / 10400	19000 / 10200	17000 / 10400	19400 / 10250
	5.7	Steigfähigkeit mit/ohne Last		%		>20	>20	>20	>20
	5.10	Betriebsbremse				Hydraulisch	Hydraulisch	Hydraulisch	Hydraulisch
Motor	7.1	Motorhersteller/Typ				NISSAN K25	YANMAR 4TNE98-BQFLC	NISSAN K25	YANMAR 4TNE98-BQFLC
	7.2	Motorleistung nach		kW		38	42.1	38	42.1
	7.3	Nenndrehzahl		giri/min		2400	2300	2400	2300
	7.4	Zylinderzahl/Hubraum		cm ³		4/2488	4/3319	4/2488	4/3319
Sonstiges	8.2	Arbeitsdruck für Anbaugeräte		bar		160	160	160	160
	8.3	Ölstrom für Anbaugeräte		l/min		72	69	72	69

1 - Werte für Duplex Mast

Die angegebenen Daten sind für den Hersteller nicht verpflichtend und können ohne vorherige Mitteilung geändert werden. Ausführliche Informationen erhalten Sie bei Ihrem Manitouhändler.

GRUNDABMESSUNGEN



MASTABMESSUNGEN UND RESTTRAGFÄHIGKEIT

Modell	Mastausführung	Hubhöhe	Freihub	Bauhöhe			Mastneigung		Resttragfähigkeit ohne Anbaugerät		Resttragfähigkeit m. integr. Seitenschieber		Resttragfähigkeit mit Zinkenversteller	
		h3	h2	eingefahren h1	ausgefahren mit Lastschutzgitter h4	ausgefahren ohne Lastschutzgitter h4	vor	zurück	Lastschwerpunkt bei 500 mm (kg)		Lastschwerpunkt bei 500 mm (kg)		Lastschwerpunkt bei 500 mm (kg)	
									2 t	2.5 t	2 t	2.5 t	2 t	2.5 t
M115/18	Duplex ohne Freihub	3300 std	140	2185	4345	3960	6°	12°	2000	2500	2000	2500	1900	2500
		3700	140	2435	4745	4360	6°	12°	2000	2500	2000	2500	1900	2500
		4000	140	2635	5045	4660	6°	12°	2000	2500	2000	2500	1900	2450
	Duplex mit Freihub	3300	1480	2160	4345	3980	6°	12°	2000	2500	2000	2500	1900	2500
		3700	1680	2360	4745	4330	6°	12°	2000	2500	2000	2500	1900	2500
		4000	1880	2560	5045	4680	6°	12°	2000	2500	2000	2500	1900	2450
	Triplex mit Freihub	4500	1470	2150	5595	5230	6°	6°	1800	2350	1700	2300	1700	2250
		4700	1520	2200	5745	5380	6°	6°	1750	2200	1650	2150	1650	2100
		4800	1570	2250	5845	5480	6°	6°	1750	2200	1650	2150	1650	2100
		5000	1620	2300	6045	5680	6°	6°	1700	1950	1600	1900	1600	1850
		5500	1820	2500	6545	6180	3°	6°	1300	1650	1200	1600	1200	1550
		6000	2070	2750	7095	6730	3°	6°	900	1050	800	1000	800	950
		2200	2900	7545	7200	3°	6°	-	-	-	-	-	-	

3000 - 3500 kg

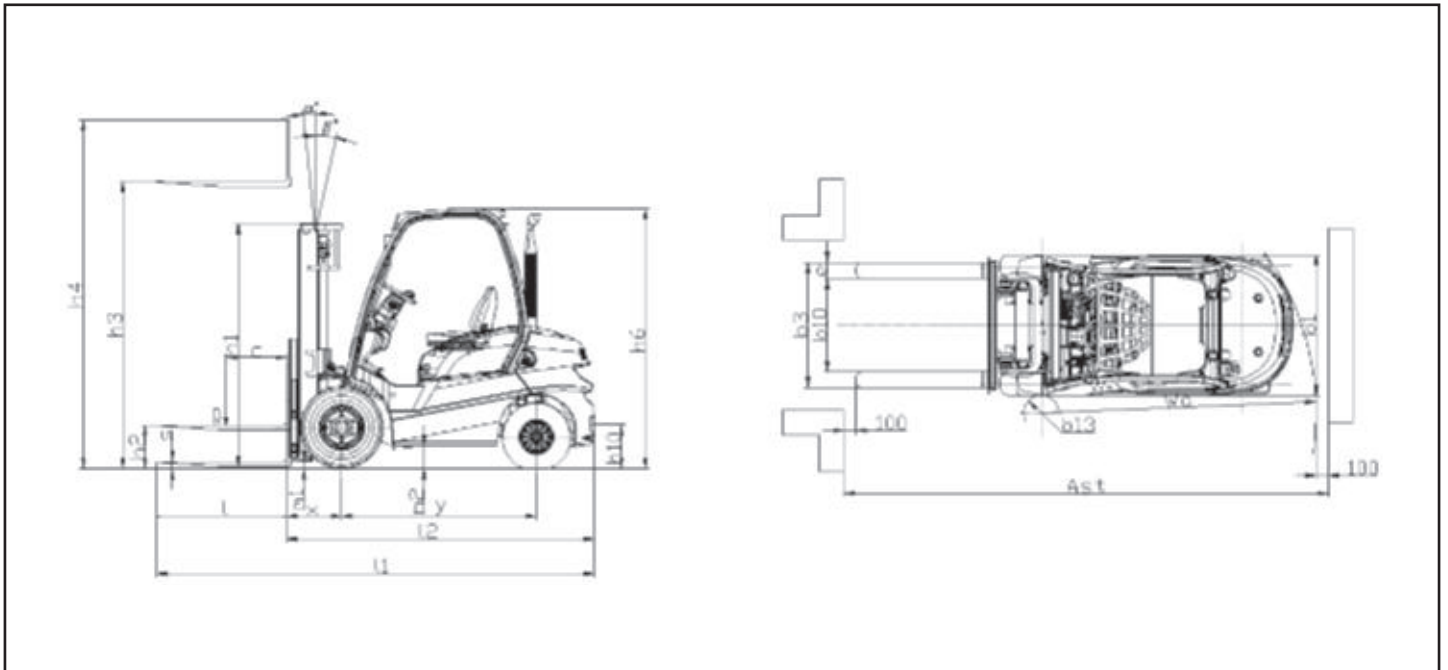
TECHNISCHE DATEN

Bezeichnung	1.1	Hersteller			MANITOU	MANITOU	MANITOU	MANITOU
	1.2	Modell			MI30G	MI30D	MI35G	MI35D
	1.3	Antrieb: Diesel, Gas, Elektro			GPL	Diesel	GPL	Diesel
	1.4	Bedienung			Sitz	Sitz	Sitz	Sitz
	1.5	Tragfähigkeit/Last	Q	t	3	3	3,5	3,5
	1.6	Lastschwerpunkt Abstand	c	mm	500	500	500	500
	1.8	Lastabstand	x	mm	480	480	485	485
	1.9	Radstand	y	mm	1700	1700	1700	1700
	Gewicht	2.1	Eigengewicht		kg	4490	4610	4740
2.2		Axlast mit Last vorn/hinten		kg	6560 / 930	6650 / 960	7260 / 980	7360 / 1000
2.3		Axlast ohne Last vorn/hinten		kg	1805 / 2685	1860 / 2750	1775 / 2965	1825 / 3035
Räder, Fahrwerk	3.1	Bereifung			SE	SE	SE	SE
	3.2	Reifengröße vorn		" o mm	28-9-15 12	28-9-15 12	28-9-15 12	28-9-15 12
	3.3	Reifengröße hinten		" o mm	6.50-10 10	6.50-10 10	6.50-10 10	6.50-10 10
	3.5	Räder, Anzahl vorn, Anzahl hinten (X=angetrieben)			2 x 2	2 x 2	2 x 2	2 x 2
	3.6	Spurweite vorn	b10	mm	1005	1005	1005	1005
	3.7	Spurweite hinten	b11	mm	975	975	975	975
	Grundabmessungen	4.1	Neigung Hubgerüst/Gabelträger vor/zurück	α / β	gradi	6 / 12	6 / 12	6 / 12
4.2		Bauhöhe eingefahren	h1	mm	2200	2200	2315	2315
4.3		Freihub	h2	mm	145	145	145	145
4.4		Hubhöhe	h3	mm	3300	3300	3300	3300
4.5		Bauhöhe Hubgerüst ausgefahren	h4	mm	4445	4445	4445	4445
4.7		Höhe Fahrerschutzdach (Kabine)	h6	mm	2130	2130	2130	2130
4.8		Sitzhöhe	h7	mm	1215	1215	1215	1215
4.12		Kupplungshöhe	h10	mm	355	355	360	360
4.19		Gesamtlänge	l1	mm	3865	3865	3935	3935
4.20		Länge einschließlich Gabelrücken	l2	mm	2715	2715	2785	2785
4.21		Gesamtbreite	b1	mm	1150	1150	1150	1150
4.22		Gabelzinkenmaße	s / e / l	mm	45 / 122 / 1070	45 / 122 / 1070	50 / 122 / 1070	50 / 122 / 1070
4.23		Gabelträger gemäß DIN 15173 A/B			FEM3A	FEM3A	FEM3A	FEM3A
4.24		Gabelträgerbreite	b3	mm	1100	1100	1100	1100
4.31		Bodenfreiheit mit Last unter Hubgerüst	m1	mm	130	130	130	130
4.32		Bodenfreiheit Mitte Radstand	m2	mm	200	200	200	200
4.33		Arbeitsgangbreite bei Palette 1000X1200 quer	Ast	mm	4140	4140	4195	4195
4.34		Arbeitsgangbreite bei Palette 800X1200 längs	Ast	mm	4340	4340	4395	4395
4.35		Wenderadius außen	Wa	mm	2460	2460	2510	2510
4.36		Wenderadius innen	b13	mm	160	160	160	160
Leistungsdaten	5.1	Fahrgeschwindigkeit mit/ohne Last		km/h	18 / 18.5	18 / 18.5	17 / 17.5	18 / 18.5
	5.2	Hubgeschwindigkeit mit/ohne Last		m/s	0.45 / 0.55	0.45 / 0.52	0.395 / 0.52	0.39 / 0.40
	5.3	Senkgeschwindigkeit mit/ohne Last		m/s	0.48 / 0.50	0.43 / 0.48	0.47 / 0.38	0.40 / 0.350
	5.5	Zugkraft mit/ohne Last		N	17400 / 10800	20000 / 10600	17500 / 11000	20500 / 10800
	5.7	Steigfähigkeit mit/ohne Last		%	>20	>20	>18 / >20	>18 / >20
	5.10	Betriebsbremse			Hydraulisch	Hydraulisch	Hydraulisch	Hydraulisch
Motor	7.1	Motorhersteller/Typ			NISSAN K25	YANMAR 4TNE98-BQFLC	NISSAN K25	YANMAR 4TNE98-BQFLC
	7.2	Motorleistung nach		kW	38	42.1	38	42.1
	7.3	Nenndrehzahl		giri/min	2400	2300	2400	2300
	7.4	Zylinderzahl/Hubraum		cm ³	4/2488	4/3319	4/2488	4/3319
Sonstiges	8.2	Arbeitsdruck für Anbaugeräte		bar	160	160	160	160
	8.3	Ölstrom für Anbaugeräte		l/min	72	69	72	69

1 - Werte für Duplex Mast

Die angegebenen Daten sind für den Hersteller nicht verpflichtend und können ohne vorherige Mitteilung geändert werden. Ausführliche Informationen erhalten Sie bei Ihrem Manitouhändler.

GRUNDABMESSUNGEN



MASTABMESSUNGEN UND RESTTRAGFÄHIGKEIT

Modell	Mastausführung	Hubhöhe		Freihub		Bauhöhe					Mastneigung		Resttragfähigkeit ohne Anbaugerät		Resttragfähigkeit m. integr. Seitenschieber		Resttragfähigkeit mit Zinkenversteller	
		h3	h2		eingefahren h1		ausgefahren mit Lastschutzgitter h4		ausgefahren ohne Lastschutzgitter h4		vor	zurück	Lastschwerpunkt bei 500 mm (kg)		Lastschwerpunkt bei 500 mm (kg)		Lastschwerpunkt bei 500 mm (kg)	
			3 t	3.5 t	3 t	3.5 t	3 t	3.5 t	3 t	3.5 t			3 t	3.5 t	3 t	3.5 t		
M130/35	Duplex ohne Freihub	3300 std	145	145	2200	2315	4445	4445	4035	4115	6°	12°	3000	3500	3000	3500	2900	3400
		3700	145	145	2450	2565	4845	4845	4435	4515	6°	12°	3000	3500	3000	3500	2900	3400
		4000	145	145	2650	2715	5145	5145	4735	4815	6°	12°	3000	3500	3000	3500	2900	3400
	Duplex mit Freihub	3300	1475	1500	2230	2330	4445	4445	4055	4130	6°	12°	3000	3500	3000	3500	2900	3400
		3700	1675	1700	2430	2530	4845	4845	4455	4530	6°	12°	3000	3500	3000	3500	2900	3400
		4000	1825	1850	2580	2680	5145	5145	4755	4830	6°	12°	3000	3500	3000	3500	2900	3400
	Triplex mit Freihub	4500	1410	1435	2165	2265	5695	5695	5305	5380	6°	6°	2900	3400	2800	3300	2700	3200
		4700	1460	1485	2215	2315	5895	5895	5455	5530	6°	6°	2800	3300	2700	3200	2600	3100
		4800	1510	1535	2265	2365	5945	5945	5555	5630	6°	6°	2800	3300	2700	3200	2600	3100
		5000	1560	1585	2315	2415	6145	6145	5755	5830	6°	6°	2500	3000	2400	2900	2300	2800
		5500	1760	1735	2515	2565	6645	6645	6255	6330	3°	6°	1850	2200	1750	2100	1650	2000
		6000	2010	1985	2765	2815	7195	7195	6805	6880	3°	6°	1400	1600	1300	1500	1200	1400
	6500	2160	2135	2915	2965	7645	7645	7255	7330	3°	6°	-	-	-	-	-	-	

Ihr nächstgelegener **MANITOU**-Vertragshändler:



Geschäftssitz:
B.P. 249 - 430 rue de l'Aubinière - 44158 Ancenis Cedex - France
Tel: 00 33 (0)2 40 09 10 11 - Fax: 00 33 (0)2 40 83 36 88
www.manitou.com

In vorliegender Broschüre sind die Versionen und Konfigurationsoptionen für Manitou-Produkte beschrieben, die mit unterschiedlicher Ausrüstung ausgestattet werden können. Bei der in der Broschüre beschriebenen Ausrüstung kann es sich um Standard- oder Sonderausrüstung handeln oder um Ausrüstung, die für bestimmte Versionen nicht erhältlich ist. Manitou behält sich das Recht vor, jederzeit unangekündigte Änderungen an den gezeigten und beschriebenen Spezifikationen vorzunehmen. Der Hersteller haftet nicht für die angegebenen Spezifikationen. Für weitere Informationen wenden Sie sich bitte an Ihren Manitou-Händler. Dokument ohne Gewähr. Die Produktbeschreibungen können vom eigentlichen Produkt abweichen. Die Auflistung der Spezifikationen erhebt keinen Anspruch auf Vollständigkeit. Logos und visuelle Identität des Unternehmens sind Eigentum von Manitou und dürfen nicht ohne Genehmigung verwendet werden. Alle Rechte vorbehalten. Die in dieser Broschüre gezeigten Fotos und Abbildungen dienen lediglich Informationszwecken.