

# M 40/50

- Standard Hubhöhe : 3,70 m
- Dieselmotor : 85 PS
- Tragkraft : 4000 /5000 kg
- Wandlergetriebe

ALLRADANTRIEB

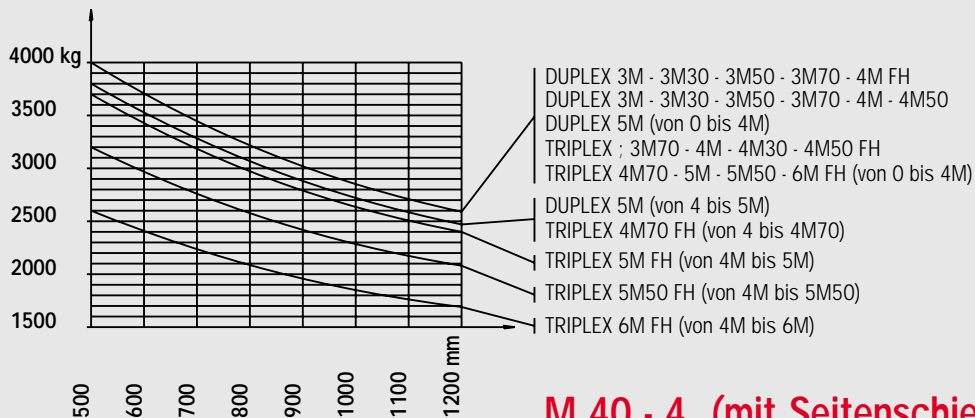


FRONTSTAPLER

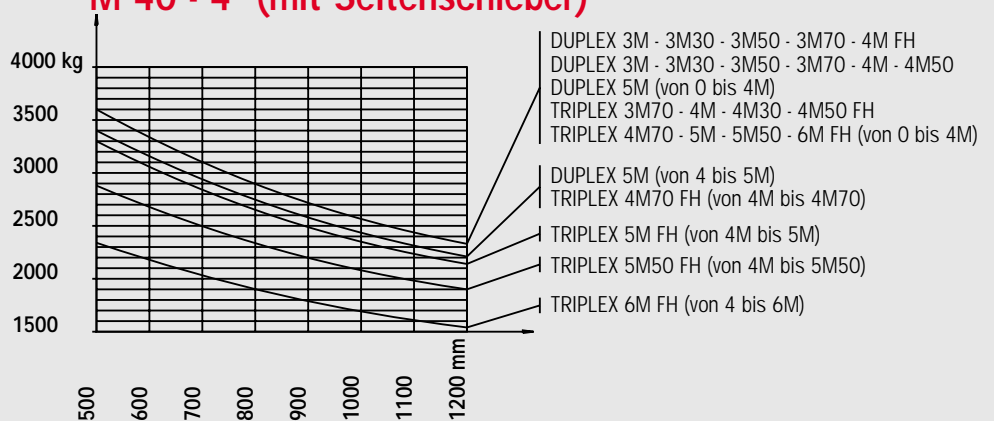


# Tragfähigkeiten Rollenmasten M 40/50 - 4

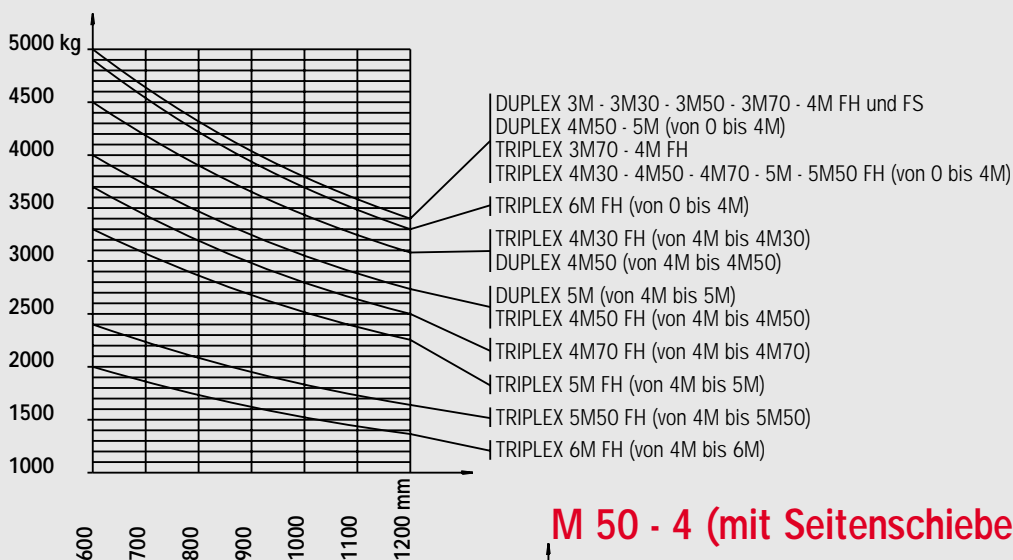
## M 40 - 4 (Ohne Seitenschieber)



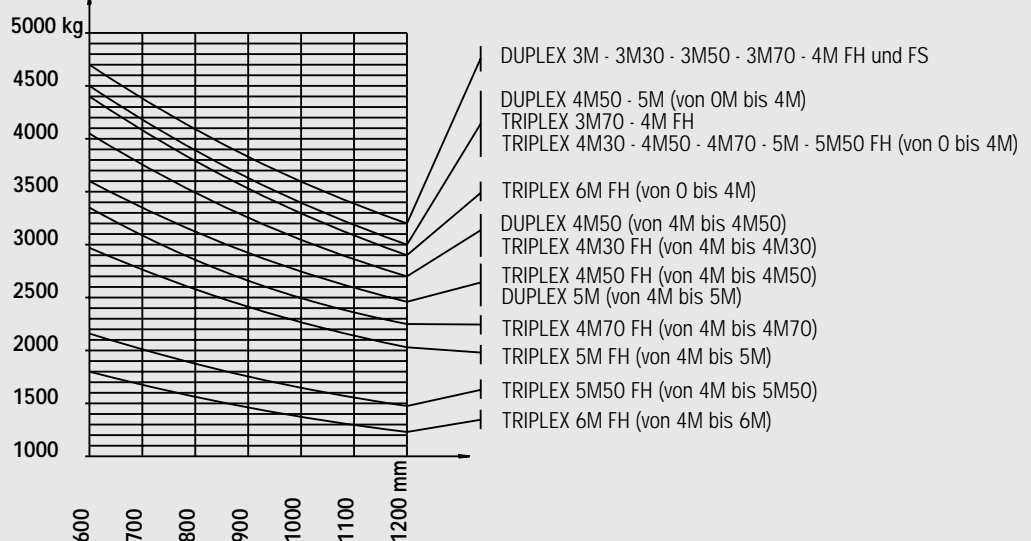
## M 40 - 4 (mit Seitenschieber)



## M 50 - 4 (Ohne Seitenschieber)





## M 50 - 4 (mit Seitenschieber)



HUBGERÜST			GESAMTHUB (mm)	HÜHE HUBGERÜST EINGEFAH. (mm)	FREIHUB (mm)	HÖHE HUBGERÜST AUSGEFAH. (mm)	HUBHÖHE BEI MAX. TRAGFÄHIGKEIT (mm)		TRAGFÄHIGKEIT BEI MAX.HUBHÖHE (kg)		NEIGUNG DES HUBGERÜSTES  Vorne/Hinten
							Mit Seitenschieber	Ohne Seitenschieber	Mit Seitenschieber	Ohne Seitenschieber	
DUPLEX FREISICHT	3.00 m	M 40 - 4 M 50 - 4	3050 3060	2560	-	4115	3000 3000	3000 3000	3600 4700	4000 5000	15°/15°
	3.30 m	M 40 - 4 M 50 - 4	3350 3360	2710	-	4415	3300 3300	3300 3300	3600 4700	4000 5000	15°/15°
	3.50 m	M 40 - 4 M 50 - 4	3550 3560	2810	-	4615	3500 3500	3500 3500	3600 4700	4000 5000	15°/15°
	3.70 m	M 40 - 4 M 50 - 4	3750 3760	2910	-	4815	3700 3700	3700 3700	3600 4700	4000 5000	15°/15°
	4.00 m	M 40 - 4 M 50 - 4	4050 4060	3060	-	5115	4000 4000	4000 4000	3600 4700	4000 5000	15°/15°
	4.50 m	M 40 - 4 M 50 - 4	4550 4560	3305	-	5615	4500 4500	4500 4000	3600 4050	4000 4500	15°/15°
	5.00 m	M 40 - 4 M 50 - 4	5050 5060	3560	-	6115	4000 4000	4000 4000	3400 3600	3800 4000	15°/15°
DUPLEX FREIHUB	3.00 m	M 40 - 4 M 50 - 4	3050 3060	2585	1468 1478	4117	3000 3000	3000 3000	3600 4700	4000 5000	15°/15°
	3.30 m	M 40 - 4 M 50 - 4	3350 3360	2735	1618 1628	4417	3300 3300	3300 3300	3600 4700	4000 5000	15°/15°
	3.50 m	M 40 - 4 M 50 - 4	3550 3560	2835	1718 1728	4617	3500 3500	3500 3500	3600 4700	4000 5000	15°/15°
	3.70 m	M 40 - 4 M 50 - 4	3750 3760	2935	1818 1828	4817	3700 3700	3700 3700	3600 4700	4000 5000	15°/15°
	4.00 m	M 40 - 4 M 50 - 4	4050 4060	3085	1918 1928	5517	4000 4000	4000 4000	3600 4700	4000 5000	15°/15°
TRIPLEX FREIHUB	3.70 m	M 40 - 4 M 50 - 4	3750 3760	2310	1205 1215	4805	3700 3700	3700 3700	3600 4500	4000 5000	15°/15°
	4.00 m	M 40 - 4 M 50 - 4	4050 4060	2410	1305 1315	5105	4000 4000	4000 4000	3600 4500	4000 5000	15°/15°
	4.30 m	M 40 - 4 M 50 - 4	4350 4360	2510	1405 1415	5405	4300 4000	4300 4300	3600 4050	4000 5000	15°/15°
	4.50 m	M 40 - 4 M 50 - 4	4550 4560	2585	1430 1440	5605	4500 4000	4500 4000	3600 3600	4000 4000	15°/15°
	4.70 m	M 40 - 4 M 50 - 4	4750 4760	2645	1540 1550	5805	4000 4000	4000 4000	3400 3350	3800 3700	15°/15°
	5.00 m	M 40 - 4 M 50 - 4	5050 5060	2760	1635 1645	6105	4000 4000	4000 4000	3300 2950	3700 3300	15°/15°
	5.50 m	M 40 - 4 M 50 - 4	5550 5560	2910	1805 1815	6605	4000 4000	4000 4000	2880 2150	3200 2400	15°/15°
	6.00 m	M 40 - 4 M 50 - 4	6050 6060	3085	1980 1990	7105	4000 4000	4000 4000	2350 1700	2600 2000	15°/15°

## BEREIFUNG M 40/M 50 - 4

	Version		Bereifung	Reifenbreite (mm)	Gesamtbreite (mm)	
Standard	Mischbereifung	Vorne	18 R 22,5 XF Tubeless* PR (445/65 R22,25)	450	2070	
	Mischbereifung	Hinten	12,5 - 18 MPT E 58 Tubeless 10 PR 128 G	335	2055	

**Tragkraft**

M 40.4 .....4000 kg  
 bei 500 mm LSpA  
 M 50.4 .....5000 kg  
 bei 600 mm LSpA

**Standard Hubhöhe** .....3,70 m

Geschwindigkeit mit/ohne Hublast (m/s)  
 Heben M 40.4 .....0,53/0,49  
 M 50.4 .....0,46/0,40  
 Senken M 40/50.4 .....0,41/0,50

**Bereifung**

Vorne..18 R 22.5 XF Tubeless\* PR (445/65 R 22,5)  
 Hinten ....12,5-18 MPT E 58 Tubeless 10 PR 128 G

**Gabelzinken (mm)**

Länge .....1200  
 Breite x Dicke M 40.4 .....150x50  
 M 50.4 .....150x60

**Hydraulisch unterstützte Scheibenbremse im Ölbad****Motor PERKINS**

Typ .....1004. 42  
 Zylinder - Hubraum .....4 Zyl. - 4233 cm<sup>3</sup>  
 Nenndrehzahl .....2300 U/mn  
 Leistung (ISO TR 14396) .....63 Kw (85 PS)  
 Max Drehmoment .....300 Nm bei 1400 U/mn  
 Direkte Einspritzung  
 Wassergekühlt

**Wandlergetriebe**

Elektro-hydraulischer Fahrtrichtungsschalter  
 4 Vorwärts- und Rückwärtsgänge  
 Fahrgeschwindigkeit max .....25 km/h  
 Elektro-hydraulische Allrad-Zuschaltung

**Hydraulik**

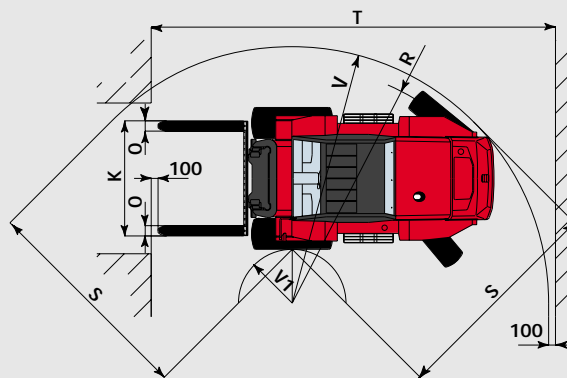
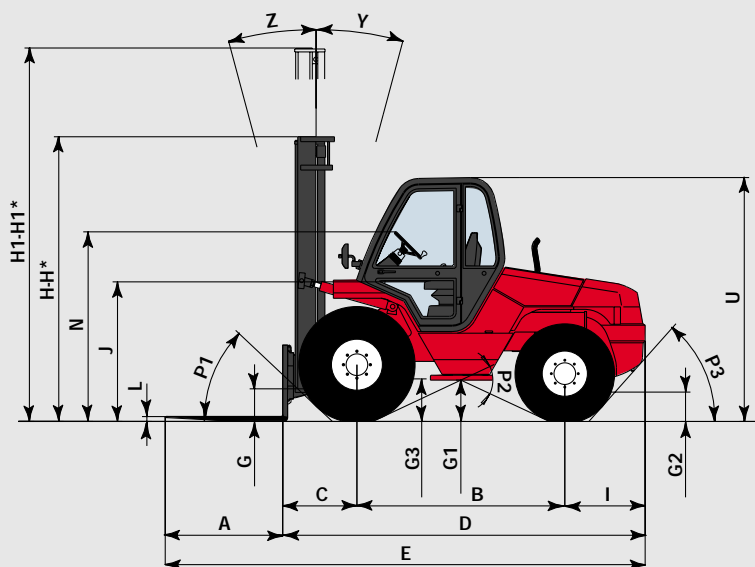
Zahnradpumpe  
 Heben/Neigen M 40/50.4 .....210 bar/92,5 l./mn  
 Lenkung : Lastabhängiger Ölmengenteiler für Fahren  
 Heben/Neigen .....145 bar/92,5 l./mn

**Behälter/Inhalt**

Kühlsystem .....19 l  
 Motoröl .....10,5 l  
 Hydrauliköl .....80 l  
 Getriebeöl .....15,5 l  
 Kraftstoff .....85 l

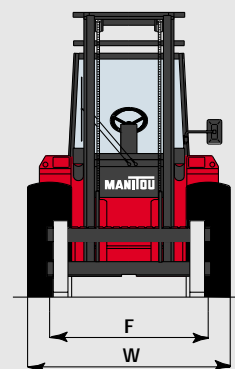
**Eigengewicht (mit Gabeln)**

M 40.4 .....6790 kg  
 M 50.4 .....7750 kg



	M 40.4	M 50.4
A	1200	1200
B	2124	2124
C	762	772
D	3745	3755
E	4945	4955
F	1620	1620
F1	1720	1720
G	265	265
G1	365	365
G2	290	290
G3	360	360
H	2910	2910
H*	2510	2510
H1	4815	4815
H1*	5405	5405
I	859	859
J	1425	1425
K	1670	1670
L	50	60
N	1925	1925
O	150	150
P1	43,5°	43,5°
P2	50°	50°
P3	48,5°	48,5°
R	4020	4020
S	3425	3425
T	6525	6535
U	2485	2485
V	4360	4360
V1	1325	1325
W	2085	2085
Y	15°	15°
Z	15°	15°

H - H1 = Standard  
 H\* - H1\* = Option  
 mm



Änderungen im Sinne des technischen Fortschritts vorbehalten.  
 Die in der vorliegenden Broschüre vorgestellten MANITOU - Maschinen können mit Zusatzgeräten ausgestattet sein.



129/05/2001 BI 086 ind. E - BI 003 ind. F



Deutschland und Österreich :  
 MANITOU DEUTSCHLAND GmbH  
 61239 OBER-MÖRLEN ☎ 06002 - 9199 - 0

Andere Länder :  
 MANITOU BF S.A.

44158 ANCENIS cedex - FRANKREICH ☎ 33 2 40 09 10 11  
 www.manitou.fr