

Industriegabelstapler

ME 315 ac
ME 316 ac
ME 318 ac
ME 320 ac



 **MANITOU**

TECHNISCHE SPEZIFIKATIONEN

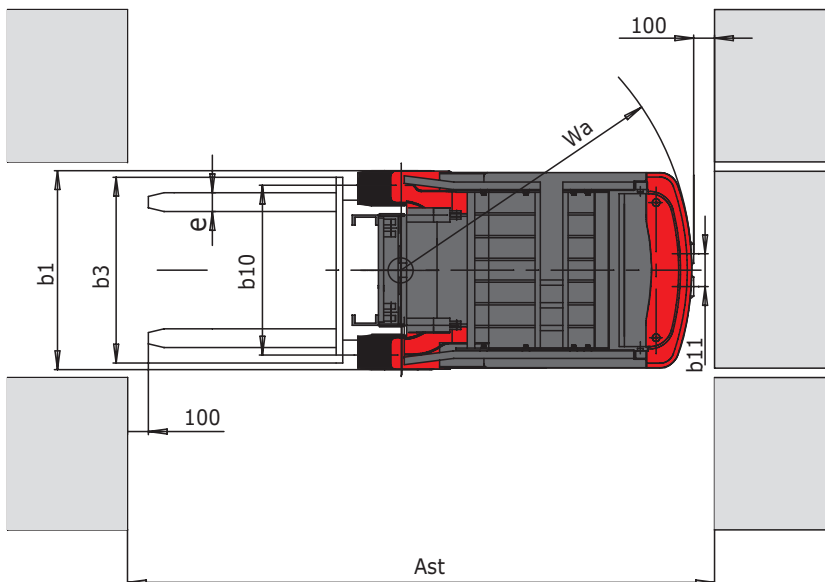
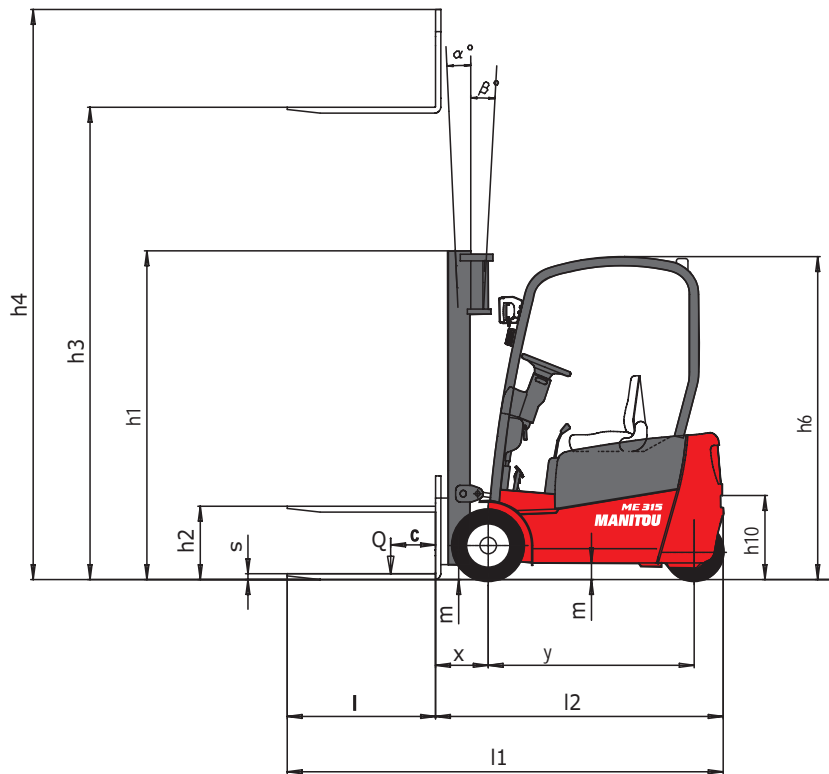
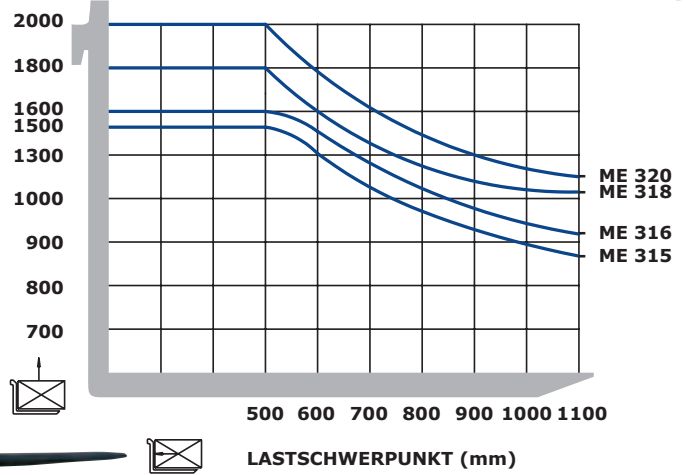


| | | |
|------------------|--|--|
| Bezeichnung | 1.1 | Hersteller |
| | 1.2 | Modelltyp |
| | 1.3 | Antrieb |
| | 1.4 | Fahren |
| | 1.5 | Nutzlast / Last auf Gabelzinken (Grundlast) |
| Gewicht | 1.6 | Schwerpunkt der Last |
| | 1.8 | Entfernung der Last von der Mitte der Vorderachse |
| | 1.9 | Radstand / Achsabstand |
| | 2.1 | Gewicht des Staplers im Betriebszustand |
| | 2.2 | Achslast vorne - mit Last |
| Fahrwerk | 2.2.1 | Achslast hinten - mit Last |
| | 2.3 | Achslast vorne - ohne Last |
| | 2.3.1 | Achslast hinten - ohne Last |
| | 3.1 | Radausstattung: Laufdecke(V), superelastisch(SE), Luftreifen(L), Polyurethan(PE) |
| | 3.2 | Abmessungen Vorderräder |
| | 3.3 | Abmessungen Hinterräder |
| | 3.5 | Anzahl der Vorderräder (x = Antriebsrad) |
| Abmessungen | 3.5.1 | Anzahl der Hinterräder (x = Antriebsrad) |
| | 3.6 | Spurweite (Radmitte) vorn |
| | 3.7 | Spurweite (Radmitte) hinten |
| | 4.1 | Neigung des Hubgerüsts nach vorn |
| | 4.1.1 | Neigung des Hubgerüsts nach hinten |
| | 4.2 | Bauhöhe Hubgerüst abgesenkt |
| | 4.3 | Freihub |
| | 4.4 | Hubhöhe |
| | 4.5 | Bauhöhe Hubgerüst ausgefahren |
| | 4.7 | Höhe des Fahrerschutzes (Kabine) |
| | 4.12 | Ankupplungshöhe |
| | 4.19 | Gesamtlänge |
| | 4.20 | Länge bis Gabelrücken |
| | 4.21 | Gesamtbreite |
| | 4.22 | Gabelquerschnitt |
| | 4.22.1 | Breite der Gabelzinken |
| | 4.22.2 | Länge der Gabelzinken |
| | 4.23 | Gabelträger gemäß Norm DIN 15173 A/B |
| | 4.24 | Gabelträgerbreite |
| Leistungsmerkmal | 4.31 | Bodenfreiheit des Hubgerüsts |
| | 4.32 | Bodenfreiheit / Rahmen |
| | 4.33 | Arbeitsgangbreite mit Palette 1000 x 1200 quer |
| | 4.34 | Arbeitsgangbreite mit Palette 800 x 1200 längs |
| | 4.35 | Wendekreis außen |
| | 4.36 | Wendekreis innen |
| | 5.1 | Fahrgeschwindigkeit unter Last |
| | 5.1.1 | Fahrgeschwindigkeit leer |
| | 5.2 | Hubgeschwindigkeit unter Last |
| | 5.2.1 | Hubgeschwindigkeit leer |
| | 5.3 | Senkgeschwindigkeit unter Last |
| | 5.3.1 | Senkgeschwindigkeit leer |
| | 5.5 | Nominale Zugkraft unter Last |
| 5.5.1 | Nominale Zugkraft leer | |
| 5.7 | Steigfähigkeit unter Last | |
| 5.7.1 | Steigfähigkeit leer | |
| 5.9 | Beschleunigung bei einer Fahrt mit Last | |
| 5.9.1 | Beschleunigung bei einer Fahrt ohne Last | |
| 5.10 | Betriebsbremse | |
| Motorisierung | 6.1 | Fahrmotorleistung |
| | 6.2 | Hubmotorleistung |
| | 6.4 | Batteriekapazität |
| Verschiedenes | 8.1 | Steuerung der Geschwindigkeit |
| | 8.2 | Hydraulischer Betriebsdruck für das Anbaugerät |
| | 8.3 | Volumenstrom für die Anbaugeräte |

| | MANITOU | MANITOU | MANITOU | MANITOU |
|-----------|---------------------|---------------------|---------------------|---------------------|
| | ME 315 | ME 316 | ME 318 | ME 320 |
| (V/Ah) | Batterie | Batterie | Batterie | Batterie |
| | Sitzend | Sitzend | Sitzend | Sitzend |
| Q (t) | 1,5 | 1,6 | 1,8 | 2 |
| c (mm) | 500 | 500 | 500 | 500 |
| x (mm) | 355 | 355 | 355 | 355 |
| y (mm) | 1250 | 1358 | 1358 | 1465 |
| kg | 3060 | 3110 | 3170 | 3565 |
| kg | 3980 | 4180 | 4420 | 4865 |
| kg | 500 | 530 | 550 | 700 |
| kg | 1415 | 1470 | 1500 | 1690 |
| kg | 1570 | 1640 | 1670 | 1875 |
| | SE | SE | SE | SE |
| " oder mm | 18 x 7 - 8 | 18 x 7 - 8 | 18 x 7 - 8 | 200 / 50 - 10 |
| " oder mm | 15 x 4,5 - 8 | 15 x 4,5 - 8 | 15 x 4,5 - 8 | 15 x 4,5 - 8 |
| | 2x | 2x | 2x | 2x |
| | Zwillingsräder | Zwillingsräder | Zwillingsräder | Zwillingsräder |
| b10 (mm) | 902 | 902 | 902 | 902 |
| b11 (mm) | 175 | 175 | 175 | 175 |
| α [°] | 6,5 | 6,5 | 6,5 | 6,5 |
| β [°] | 6,5 | 6,5 | 6,5 | 6,5 |
| h1 (mm) | 2145 | 2145 | 2145 | 2145 |
| h2 (mm) | 145 | 145 | 145 | 145 |
| h3 (mm) | 3300 | 3300 | 3300 | 3300 |
| h4 (mm) | 4245 | 4245 | 4245 | 4245 |
| h6 (mm) | 1998 | 1998 | 1998 | 1998 |
| h10 (mm) | 450 | 450 | 450 | 450 |
| l1 (mm) | 2692 | 2800 | 2800 | 2912 |
| l2 (mm) | 1792 | 1900 | 1900 | 2012 |
| b1 (mm) | 1060 | 1060 | 1060 | 1060 |
| s (mm) | 40 | 40 | 40 | 40 |
| e (mm) | 100 | 100 | 100 | 100 |
| l (mm) | 900 | 900 | 900 | 900 |
| | FEM 2A | FEM 2A | FEM 2A | FEM 2A |
| b3 (mm) | 1025 (+30) | 1025 (+30) | 1025 (+30) | 1025 (+30) |
| m1 (mm) | 108 | 108 | 108 | 108 |
| m2 (mm) | 90 | 90 | 90 | 90 |
| Ast (mm) | 3161 | 3271 | 3271 | 3380 |
| Ast (mm) | 3260 | 3370 | 3370 | 3480 |
| Wa (mm) | 1440 | 1550 | 1550 | 1658 |
| b13 (mm) | 0 | 0 | 0 | 0 |
| km/h | 14 | 14 | 14 | 13 |
| km/h | 14 | 14 | 14 | 13 |
| m/s | 0,29 | 0,28 | 0,27 | 0,25 |
| m/s | 0,44 | 0,44 | 0,43 | 0,40 |
| m/s | 0,31 | 0,32 | 0,33 | 0,33 |
| m/s | 0,50 | - | - | - |
| N | 1290 | - | - | - |
| N | 830 | - | - | - |
| % | 20 | 20 | 18 | 15 |
| % | 20 | 20 | 20 | 18 |
| s | - | - | - | - |
| s | - | - | - | - |
| | Ölbadlamellenbremse | Ölbadlamellenbremse | Ölbadlamellenbremse | Ölbadlamellenbremse |
| kW | 2 x 4,6 | 2 x 4,6 | 2 x 4,6 | 2 x 4,6 |
| kW | 8,2 | 8,2 | 8,2 | 9,6 |
| V / Ah | 48 / 440 | 48 / 550 | 48 / 550 | 48 / 660 |
| | elektronisch | elektronisch | elektronisch | elektronisch |
| bar | 145 | 145 | 145 | 145 |
| L / min | 65 | 65 | 65 | 65 |



KAPAZITÄT (kg)



TECHNISCHE DATEN DER HUBGERÜSTE



| 1,5 T 1,6 T 1,8 T 2 T | Hubgerüst in mm | Höhe des Freihubs H2 | Höhe des Hubgerüsts in Position | | | Mastneigung | | Tragkraft bei maximaler Hubhöhe LSP 500mm | | | |
|--------------------------------|--------------------|----------------------------|------------------------------------|-----------------------------------|------------------------------------|-------------|--------|--|-------|-------|------|
| | | | eingefahren H1 | mit Lastschut- gitter H4 | ohne Lastschut- gitter H4 | vor | zurück | 1,5 T | 1,6 T | 1,8 T | 2 T |
| Duplex Freisicht | 3300 | 145 | 2145 | 4245 | - | 6,5° | 6,5° | 1500 | 1600 | 1800 | 2000 |
| | 3600 | 145 | 2295 | 4545 | - | 6,5° | 6,5° | 1500 | 1600 | 1800 | 2000 |
| | 4000 | 145 | 2545 | 4945 | - | 3,5° | 5° | 1500 | 1600 | 1800 | 2000 |
| Triplex Freihub | 4300 | 1100 | 2010 | 5245 | 4905 | 3,5° | 5° | 1400 | 1500 | 1700 | 1900 |
| | 5000 | 1340 | 2240 | 5945 | 5605 | 3,5° | 5° | 1150 | 1250 | 1450 | 1500 |
| | 5500 | 1500 | 2410 | 6445 | 6105 | 3,5° | 5° | 1050 | 1150 | 1200 | 1300 |
| | 6000 | 1670 | 2625 | 6945 | 6625 | 3,5° | 5° | 950 | 1050 | 1100 | 1200 |

MANITOU Industry

Ein komplettes Angebot zu Ihren Diensten



MANILEC

Eine komplette
Reihe für Lager
und Transport



Modelle mit Elektromotor mit 3 und 4 Rädern

Gabelstapler
von 1,5T bis 3T



Modelle mit Verbrennungsmotor

Gabelstapler
von 1,5T bis 7T



Die angegebenen Daten sind für den Hersteller nicht verpflichtend und können ohne vorherige Mitteilung geändert werden.
Die in diesem Prospekt dargestellten Maschinen können Serienmodelle, Sonderausstattungen oder je nach Modell nicht erhältlich sein.
Ausführlichere Informationen erhalten Sie bei Ihrem MANITOU Vertragshändler.

Deutschland und Österreich : MANITOU Deutschland GmbH

61239 OBER-MÖRLEN ☎ 49 6002 - 9199 - 0

Andere Länder : MANITOU B.E. S.A.

44158 ANCENIS CEDEX - FRANKREICH ☎ 33 2 40 09 10 11

www.manitou.com

700360DE-B - 09/08



MANITOU