

Chariots
industriels

ME 425 ac
ME 430 ac



 **MANITOU**

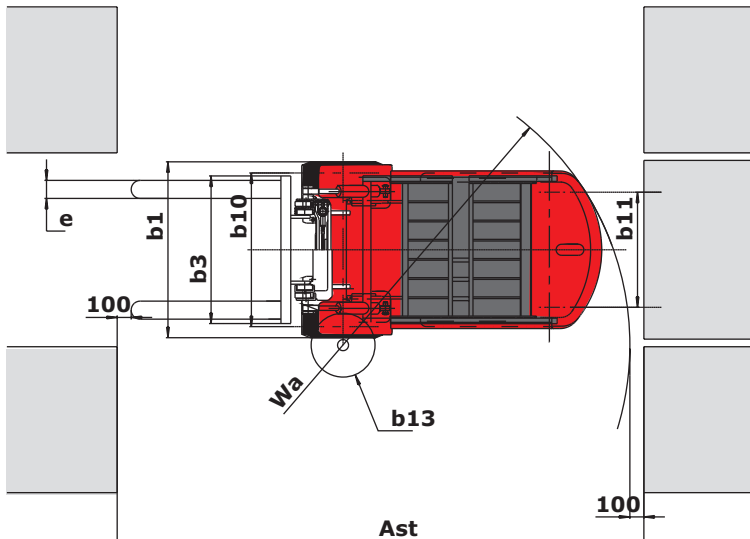
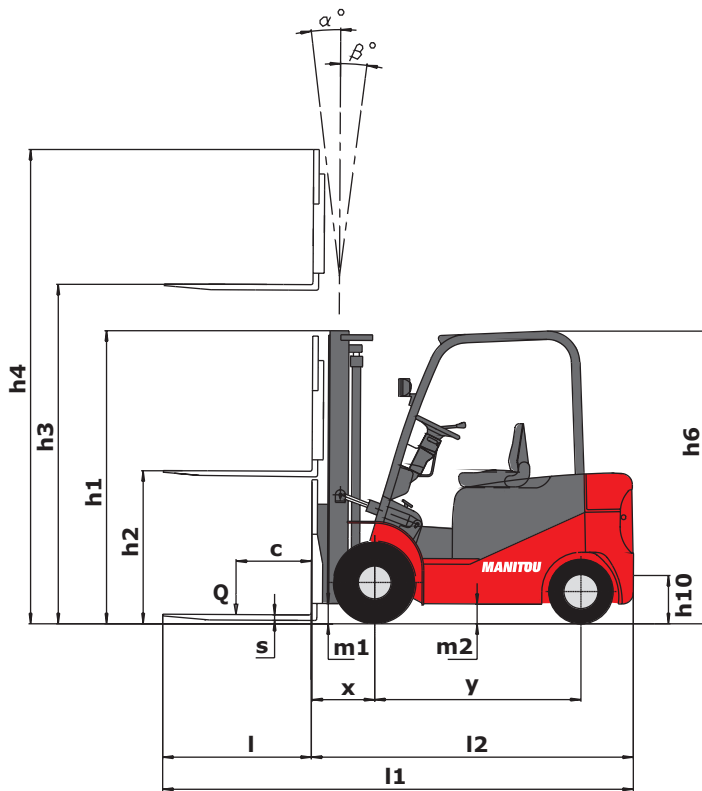
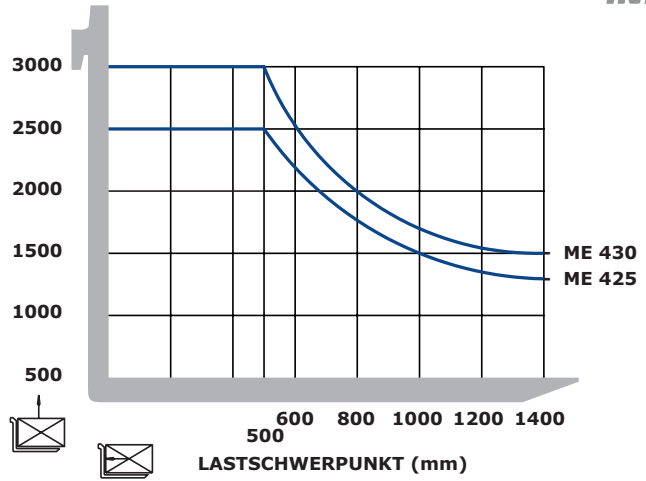
TECHNISCHE SPEZIFIKATIONEN

Bezeichnung	1.1	Hersteller
	1.2	Modelltyp
	1.3	Antrieb
	1.4	Fahren
	1.5	Nutzlast / Last auf Gabelzinken (Grundlast)
	1.6	Schwerpunkt der Last
	1.8	Entfernung der Last von der Mitte der Vorderachse
	1.9	Radstand / Achsabstand
	Gewicht	2.1
2.2		Achslast vorne - mit Last
2.2.1		Achslast hinten - mit Last
2.3		Achslast vorne - ohne Last
2.3.1		Achslast hinten - ohne Last
Fahrwerk	3.1	Radausstattung: Laufdecke(V), superelastisch(SE), Luftreifen(L), Polyurethan(PE)
	3.2	Abmessungen Vorderräder
	3.3	Abmessungen Hinterräder
	3.5	Anzahl der Vorderräder (x = Antriebsrad)
	3.5.1	Anzahl der Hinterräder (x = Antriebsrad)
	3.6	Spurweite (Radmitte) vorn
	3.7	Spurweite (Radmitte) hinten
Abmessungen	4.1	Neigung des Hubgerüsts nach vorn
	4.1.1	Neigung des Hubgerüsts nach hinten
	4.2	Bauhöhe Hubgerüst abgesenkt
	4.3	Freihub
	4.4	Hubhöhe
	4.5	Bauhöhe Hubgerüst ausgefahren
	4.7	Höhe des Fahrerschutzes (Kabine)
	4.12	Ankupplungshöhe
	4.19	Gesamtlänge
	4.20	Länge bis Gabelrücken
	4.21	Gesamtbreite
	4.22	Gabelquerschnitt
	4.22.1	Breite der Gabelzinken
	4.22.2	Länge der Gabelzinken
	4.23	Gabelträger gemäß Norm DIN 15173 A/B
	4.24	Gabelträgerbreite
	4.31	Bodenfreiheit des Hubgerüsts
	4.32	Bodenfreiheit / Rahmen
	4.33	Arbeitsgangbreite mit Palette 1000 x 1200 quer
	4.34	Arbeitsgangbreite mit Palette 800 x 1200 längs
4.35	Wendekreis außen	
4.36	Wendekreis innen	
Leistungsmerkmal	5.1	Fahrgeschwindigkeit unter Last
	5.1.1	Fahrgeschwindigkeit leer
	5.2	Hubgeschwindigkeit unter Last
	5.2.1	Hubgeschwindigkeit leer
	5.3	Senkgeschwindigkeit unter Last
	5.3.1	Senkgeschwindigkeit leer
	5.5	Nominale Zugkraft unter Last
	5.5.1	Nominale Zugkraft leer
	5.7	Steigfähigkeit unter Last
	5.7.1	Steigfähigkeit leer
	5.9	Beschleunigung bei einer Fahrt mit Last
5.9.1	Beschleunigung bei einer Fahrt ohne Last	
5.10	Betriebsbremse	
Motorisierung	6.1	Fahrmotorleistung
	6.2	Hubmotorleistung
	6.4	Batteriekapazität
Verschiedenes	8.1	Steuerung der Geschwindigkeit
	8.2	Hydraulischer Betriebsdruck für das Anbaugerät
	8.3	Volumenstrom für die Anbaugeräte



	MANITOU	MANITOU
	ME 425	ME 430
(V/Ah)	Batterie	Batterie
	Sitzend	Sitzend
Q (t)	2,5	3
c (mm)	500	500
x (mm)	455	475
y (mm)	1485	1625
kg	4360	5400
kg	5990	7365
kg	870	1035
kg	1950	2455
kg	2410	2945
	SE	SE
" oder mm	23x9 - 10	23x9 - 10
" oder mm	18x7 - 8	18x7 - 8
	2x	2x
	2	2
b10 (mm)	1058	1058
b11 (mm)	960	960
α [°]	5	5
β [°]	10	10
h1 (mm)	2186	2186
h2 (mm)	140	145
h3 (mm)	3300	3300
h4 (mm)	4356	4452
h6 (mm)	2165	2165
h10 (mm)	250	255
l1 (mm)	3395	3560
l2 (mm)	2325	2490
b1 (mm)	1265	1265
s (mm)	40	45
e (mm)	130	130
l (mm)	1070	1070
	FEM 2A	FEM 3A
b3 (mm)	1060	1060
m1 (mm)	98	102
m2 (mm)	120	125
Ast (mm)	3911	4071
Ast (mm)	4010	4170
Wa (mm)	2090	2230
b13 (mm)	45	45
km/h	14	14
km/h	14	14
m/s	0,24	0,25
m/s	0,24	0,4
m/s	0,44	-
m/s	0,36	-
N	11460	16450
N	-	-
%	15	13
%	25	14
s	-	-
s	-	-
	Trommelbremse	Trommelbremse
kW	10,5	10,6
kW	11	12,8
V / Ah	48 / 700	80 / 560
	elektronisch	elektronisch
bar	175	175
L / min	65	65

KAPAZITÄT (kg)





TABLEAUX DES MÂTS

2,5 T	Hubgerüst	Höhe des Freihubs	Höhe des Hubgerüsts in Position			Mastneigung		Tragkraft bei maximaler Hubhöhe LSP 500mm
	in mm	H2	eingefahren H1	mit Lastschutz- gitter H4	ohne Lastschutz- gitter H4	vor	zurück	2,5 T
Duplex Freisicht	3300	140	2186	4356	-	5°	10°	2500
	3600	140	2336	4656	-	5°	10°	2500
	4000	140	2586	5056	-	5°	10°	2500
Duplex Freihub	3300	1465	2150	4356	3985	5°	10°	2500
Triplex Freihub	4500	1387	2096	5556	5219	5°	6°	2230
	4800	1487	2196	5856	5529	5°	6°	1880
	5000	1552	2261	6056	5719	5°	6°	1860
	5500	1717	2426	6556	6219	3°	6°	1430
	6000	1932	2641	7056	6719	3°	6°	1220

3 T	Hubgerüst	Höhe des Freihubs	Höhe des Hubgerüsts in Position			Mastneigung		Tragkraft bei maximaler Hubhöhe LSP 500mm
	in mm	H2	eingefahren H1	mit Lastschutz- gitter H4	ohne Lastschutz- gitter H4	vor	zurück	3 T
Duplex Freisicht	3300	145	2186	4452	-	5°	10°	3000
	3600	145	2336	4752	-	5°	10°	3000
	4000	145	2586	5152	-	5°	10°	3000
Duplex Freihub	3300	1449	2186	4452	4047	5°	10°	3000
Triplex Freihub	4500	1348	2121	5652	5283	5°	6°	2720
	4800	1448	2221	5952	5583	5°	6°	2370
	5000	1514	2287	6152	5783	5°	6°	2160
	5500	1678	2451	6652	6283	3°	6°	1850
	6000	1844	2617	7152	6783	3°	6°	1680

MANITOU Industry

Ein komplettes Angebot zu Ihren Diensten



MANILEC

Eine komplette
Reihe für Lager
und Transport



Modelle mit Elektromotor mit 3 und 4 Rädern

Gabelstapler
von 1,5T bis 3T



Modelle mit Verbrennungsmotor

Gabelstapler
von 1,5T bis 7T



Die angegebenen Daten sind für den Hersteller nicht verpflichtend und können ohne vorherige Mitteilung geändert werden.
Die in diesem Prospekt dargestellten Maschinen können Serienmodelle, Sonderausstattungen oder je nach Modell nicht erhältlich sein.
Ausführlichere Informationen erhalten Sie bei Ihrem MANITOU Vertragshändler.

Deutschland und Österreich : MANITOU Deutschland GmbH

61239 OBER-MÖRLEN ☎ 49 6002 - 9199 - 0

Andere Länder : MANITOU B.E. S.A.

44158 ANCENIS CEDEX - FRANKREICH ☎ 33 2 40 09 10 11

www.manitou.com

700361DE-C - 09/08

